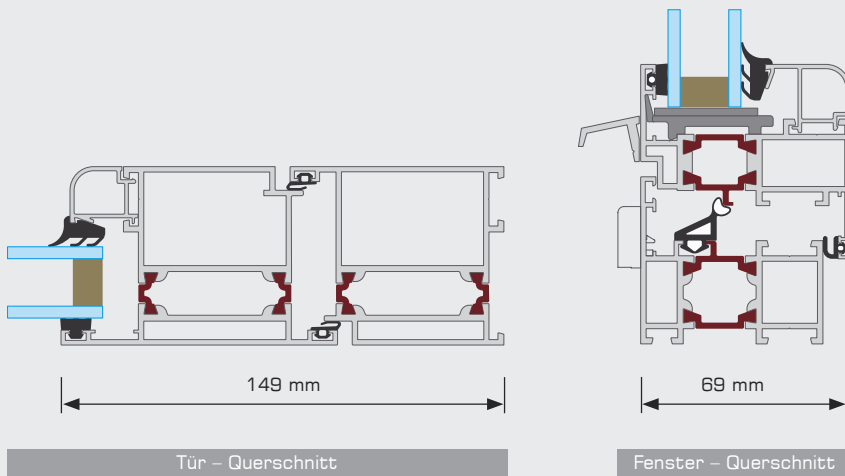
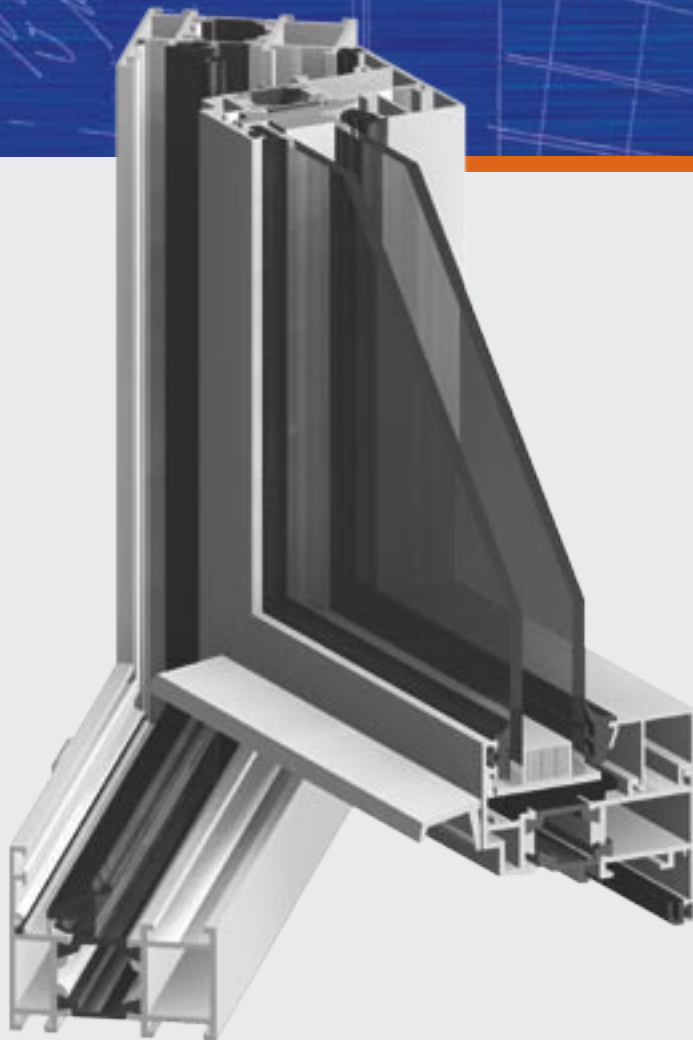


# SYSTEM MB-60

Thermisch getrenntes  
Fenster-Tür-System



## Aufbau

- Dreikammerprofile
- thermische Trennung Typ „Omega“ 24 mm breit (Fenster) und 14 mm breit (Türen) mit Sonderform
- Profile mit EURO-Beschlägen kompatibel

## Verglasung

- Füllungsdicke von 14–50 mm für öffnende Fenster und von 5–41 mm für Außentüren und feststehende Fenster

## Dichtheit und Isoliervermögen

- hoher Wärmeschutz: RMG 2.1 nach DIN 4108 für Fenster und 2.2 für Türen
- Schallschutz für Fenster und Fenstertüren: je nach eingesetzter Füllung im Bereich von 24-34 dB

## Funktionalität und Ästhetik

- feststehende Fenster oder nach innen öffnende Fenster: Dreh-, Dreh-Kipp-, Kipp-Schiebefenster
- Profilbiegen und Bogenkonstruktionen möglich
- Blockfenster (System MB-60US)
- Wendeflügel Fenster (System MB-59S PIVOT)
- verschiedene Glasleisten: Standard, Prestige, Style
- ein- oder zweiflügelige Türen, nach außen und nach innen öffnend
- einbruchssichere Fenster und Türen
- zweifarbige Konstruktionen möglich: eine Farbe im Außenbereich, andere im Innenbereich
- Einbau in individueller Bebauung und in Alu-Fassaden

## Technische Genehmigungen, Zeugnisse und Zertifikate



[www.aluprof.eu](http://www.aluprof.eu)

### Zentrale; Werk Bielsko-Biala

ul. Warszawska 153, 43-300 Bielsko-Biala, Polen  
tel. +48 33 81 95 300, fax +48 33 82 20 512

### Werk Opole

ul. Gostawska 3, 45-446 Opole, Polen  
tel. +48 77 40 00 000, fax +48 77 40 00 006

e-mail: [aluprof@aluprof.eu](mailto:aluprof@aluprof.eu)

 **ALUPROF**  
ALUMINIUMSYSTEME